

ГОСТ 16018—79  
(ИСО 6305-4—85)

МЕЖГОСУДАРСТВЕННЫЙ СТАНДАРТ

---

# ГАЙКИ ДЛЯ КЛЕММНЫХ И ЗАКЛАДНЫХ БОЛТОВ РЕЛЬСОВЫХ СКРЕПЛЕНИЙ ЖЕЛЕЗНОДОРОЖНОГО ПУТИ

КОНСТРУКЦИЯ И РАЗМЕРЫ  
ТЕХНИЧЕСКИЕ ТРЕБОВАНИЯ

Издание официальное



Москва  
Стандартинформ  
2000

**ГАЙКИ ДЛЯ КЛЕММНЫХ И ЗАКЛАДНЫХ БОЛТОВ  
РЕЛЬСОВЫХ СКРЕПЛЕНИЙ  
ЖЕЛЕЗНОДОРОЖНОГО ПУТИ****ГОСТ  
16018—79  
(ИСО 6305-4—85)****Конструкция и размеры. Технические требования**Nuts for clamp and inserted bolts of rail track fastenings.  
Design and dimensions. Technical requirements**Взамен  
ГОСТ 16018—70**МКС 45.080  
ОКП 12.9700

Постановлением Государственного комитета СССР по стандартам от 26 апреля 1979 г. № 1547 дата введения установлена

**01.01.81**

Ограничение срока действия снято Постановлением Госстандарта от 04.06.92 № 529

Настоящий стандарт распространяется на гайки нормальной точности (класс точности В) и грубой точности (класс точности С) для болтов рельсовых креплений железнодорожного пути.

При поставке гаек для клеммных и закладных болтов рельсовых креплений на экспорт следует учитывать требования настоящего стандарта и ИСО 6305-4—85 (указанные в приложении).

Требования настоящего стандарта являются обязательными.

**(Измененная редакция, Изм. №1, 3).**

**1. КОНСТРУКЦИЯ И РАЗМЕРЫ**

1.1. Конструкция и размеры гаек должны соответствовать указанным на чертеже.

Пример условного обозначения гайки исполнения 1, класса точности В, диаметром резьбы  $d = 22$  мм, с крупным шагом резьбы, с полем допуска 7Н, класса прочности 5, из спокойной стали, с цинковым покрытием толщиной 9 мкм, хромированным:

*Гайка М22—7Н.5.019 ГОСТ 16018—79*

То же, класса точности С, исполнения 2, из автоматной стали без цинкового покрытия:

*Гайка С2 М22—7Н.5А ГОСТ 16018—79.*

**(Измененная редакция, Изм. № 1, 2).**

1.2. Допускается изготовление гаек в исполнении 1, высотой 18 и 20 мм по согласованию потребителя с изготовителем.

1.3. Вариант изготовления торца гайки в исполнении 2 устанавливает предприятие-изготовитель.

Издание официальное

Перепечатка воспрещена

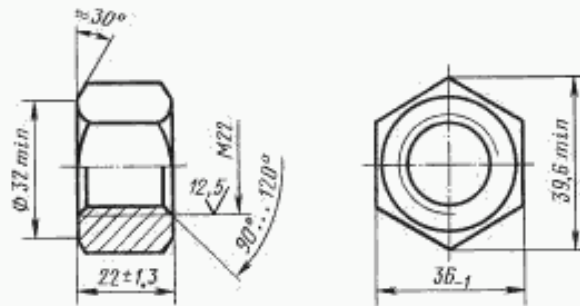
*Издание (декабрь 2005 г.) с Изменениями № 1, 2, 3, утвержденными в декабре 1985 г., июне 1990 г., июне 1992 г. (ИУС 2—86, 10—90, 8—92).*

© Издательство стандартов, 1979

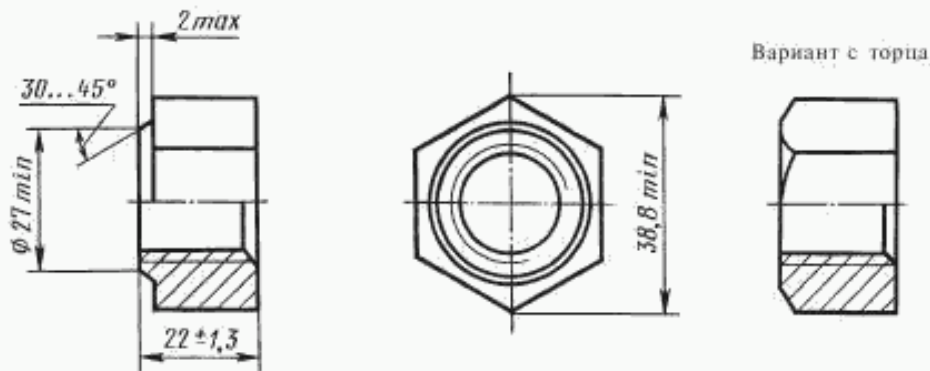
© Стандартинформ, 2006

Исполнение 1  
(класс точности В)

25/ (✓)



Исполнение 2  
(класс точности С)



## 2. ТЕХНИЧЕСКИЕ ТРЕБОВАНИЯ

2.1. Гайка должна изготавливаться в соответствии с требованиями настоящего стандарта и ГОСТ 1759.0—87 по рабочим чертежам, утвержденным в установленном порядке.

2.2. Механические свойства гаек должны соответствовать классу прочности 5 или 6 по ГОСТ 1759.5—87.

2.1, 2.2. **(Измененная редакция, Изм. № 2).**

2.3. Гайки должны иметь то же покрытие, что и комплектуемые ими болты. Толщина покрытия 9—15 мкм. Требования к покрытию — по ГОСТ 9.301—86. По согласованию изготовителя с потребителем гайки могут изготавливаться без покрытия.

2.4. Резьба — по ГОСТ 24705—2004. Поле допуска — 7Н по ГОСТ 16093—2004.

**(Измененная редакция, Изм. № 2).**

2.5. Смещение оси отверстия гайки относительно оси симметрии не должно быть более 0,9 мм.

2.6. В гайках в исполнении 2 допускается утяжка металла, приводящая к местному уменьшению высоты ребер не более 3 мм.

2.7. Масса 1000 гаек (справочная):

114 кг — в исполнении 1;

126 кг \* \* \* 2.

Примечания:

1. Когда возможно применение гаек как в исполнении 1, так и в исполнении 2, в конструкторской документации должна указываться масса гаек в исполнении 1.

2. Изменение массы 1000 гаек при изменении их высоты на 1 мм не должно быть более 6,5 кг.

2.8. Правила приемки — по ГОСТ 17769—83.

2.9. Методы контроля гаек — по ГОСТ 1759.0—87.

Испытания механических свойств гаек должны проводиться по требованию потребителя по ГОСТ 1759.5—87.

Допуски размеров, формы и расположение поверхностей и методы контроля — по ГОСТ 1759.1—82.

Дефекты поверхности — по ГОСТ 1759.2—82.

**(Измененная редакция, Изм. № 1, 2).**

2.10. Контроль качества цинкового покрытия — по ГОСТ 9.302—88.

2.11. **(Исключен, Изм. № 1).**

2.12. Гайки должны быть отгружены в комплекте с болтами для рельсовых скреплений.

Допускается транспортирование гаек как отдельных изделий. В этом случае упаковка гаек и маркировка тары — по ГОСТ 18160—72.

*ПРИЛОЖЕНИЕ  
Рекомендуемое*

**ИСО 6305-4—85 «ЖЕЛЕЗНОДОРОЖНЫЕ ДЕТАЛИ — ТЕХНИЧЕСКИЕ УСЛОВИЯ  
ПОСТАВОК — ЧАСТЬ 4: НЕОБРАБОТАННЫЕ СТАЛЬНЫЕ ГАЙКИ И БОЛТЫ  
И ВЫСОКОПРОЧНЫЕ ГАЙКИ И БОЛТЫ ДЛЯ СТЫКОВЫХ НАКЛАДОК  
И ДЕТАЛЕЙ КРЕПЛЕНИЯ»**

**1. Назначение и область применения**

В данной части международного стандарта ИСО 6305-4 указаны требования, касающиеся качества продукции и приемки болтов и гаек, изготовленных из необработанной стали, а также высокопрочных болтов и гаек для стыковых накладок и деталей крепления.

**2. Ссылки**

ИСО 4759—1 Допуски на детали крепления. Часть 1. Болты, винты и гайки с диаметрами резьбы в интервале от 1,6 до 150 мм (включая крайние точки) и сорта товара А, В и С.

ГОСТ 1759.1—82 Болты, винты, шпильки, гайки и шурупы. Допуски. Методы контроля размеров и отклонений формы и расположения поверхностей\*.

ГОСТ 1759.4—87 (ИСО 898-1—78) Болты, винты и шпильки. Механические свойства и методы испытаний

ГОСТ 1759.5—87 (ИСО 898-2—80) Гайки. Механические свойства и методы испытаний

ИСО 965-1 Метрические резьбы общего назначения. Допуски

ГОСТ 16093—2004 Основные нормы взаимозаменяемости. Резьба метрическая. Допуски. Посадки с зазором\*.

ИСО 2859 Методы отбора проб и таблицы для контроля по существенным признакам.

ГОСТ 17769—83 (ИСО 3269—88) Изделия крепежные. Правила приемки\*.

**3. Условия производства**

**3.1. Процесс производства стали**

Процесс производства стали является прерогативой изготовителя. Однако по требованию заказчика изготовитель указывает в сертификате характер и основные характеристики процесса производства стали, он не может вносить поправки без консультаций с представителем заказчика.

Болты и гайки относят к классам прочности, указанным в таблице и определяемым согласно механическим параметрам, установленным стандартами ГОСТ 1759.4—87 и ГОСТ 1759.5—87.

\* Здесь и далее приведены государственные стандарты, которыми необходимо пользоваться до введения в действие соответствующих ИСО в качестве государственных стандартов.

Болты	Класс прочности				
	4.6	5.6	6.8	8.8	10.9
Гайки	4/5	5	6	8	10

### 3.2. Изготовление

Болты должны изготавливаться из одной заготовки без использования сварки. Головки болтов следует изготавливать путем высадки в горячем или холодном состоянии; а гайки должны подвергаться горячей или холодной формовке. Термообработка болтов и гаек проводится по усмотрению изготовителя. Однако по требованию заказчика изготовитель должен указывать условия термообработки; изготовитель не может вносить поправки, не информируя об этом представителя заказчика.

В рабочем чертеже, представляемом заказчиком, должен указываться тип резьбы, требуемый для болтов и гаек.

В процессе производства изготовитель стали должен применять наилучшие из существующих технологических процессов с тем, чтобы болты соответствовали требованиям настоящего стандарта. Кроме блюмов или слитков можно использовать блюмы, полученные путем непрерывного литья.

### 3.3. Размеры болтов и гаек и профиль резьбы

3.3.1. Размеры гаек и болтов должны соответствовать существующим международным стандартам.

3.3.2. Типы резьбы должны соответствовать международным стандартам.

### 3.4. Чертежи и калибры

Один комплект рабочих чертежей должен быть выслан изготовителем заказчику вместе с уведомлением об утверждении договора.

Если это оговорено в заказе, то изготовитель еще до начала производства должен представить два набора проходных и непроходных калибров для контроля размеров.

Только эти наборы используют при контроле.

Один набор калибров должен находиться у заказчика для контроля.

Ответственность за контроль лежит на изготовителе болтов и гаек.

### 3.5. Маркировка

Маркировка и номера чертежей заказчика должны быть выделены на общем фоне, быть достаточно четкими и разборчивыми.

Маркировка производится в соответствии с техническими условиями, указанными в заказе или приложениях к нему.

### 3.6. Качество

Гайки и болты должны быть изготовлены в соответствии с чертежами, представленными заказчиком. Они не должны иметь дефектов, ухудшающих их эксплуатационные качества.

Любые действия, направленные на сокрытие дефектов, строго воспрещены и могут повлечь за собой отказ от поставляемой продукции.

Если при термической обработке болтов и гаек необходимые механические параметры не достигнуты, может быть проведена дополнительная термообработка. О режиме этой обработки заказчик должен быть уведомлен.

### 3.7. Допуски

3.7.1. Допуски (не включая допусков на резьбу)

Допуски для гаек и болтов должны соответствовать ИСО 4759-1 и ГОСТ 1759.1—82.

Заказчик должен указывать требуемые поля допусков в заказе.

3.7.2. Допуски на резьбу

Если заказчик требует проверки резьбы взамен испытания на завинчивание (п. 4.1.3.1), он должен в заказе указать поле допуска согласно ИСО 965-1, ГОСТ 16093—2004 и ИСО 4759-1, ГОСТ 1759.1—82.

## 4. Условия приемки

Испытаниям и приемочному контролю должны подвергаться готовые изделия.

### 4.1. Испытания механических свойств

#### 4.1.1. Характер испытаний

Испытания для болтов определяются согласно программе В, указанной в ГОСТ 1759.4—87. Испытания гаек на выдерживание нагрузки и твердость должны проводиться согласно ГОСТ 1759.5—87.

#### 4.1.2. Метод сортировки

При испытании гаек и болтов должен применяться следующий метод группировки:

одна серия испытаний на партию от 500—20000 болтов для стыковых накладок;

одна серия испытаний на партию от 2000—100000 стержневых болтов.

#### 4.1.3. Методика испытаний

Испытания болтов должны проводиться в соответствии с требованиями ГОСТ 1759.4—87.

Испытания гаек на выдерживание нагрузки и твердость должны проводиться в соответствии с требованиями ГОСТ 1759.5—87. Испытания на завинчивание должны проводиться в соответствии с п. 4.1.3.1.

## 4.1.3.1. Испытания на завинчивание

Гайка должна навинчиваться вручную, без заметного люфта, по крайней мере в пределах двух третей ее длины. Затем завинчивание должно производиться при помощи гаечного ключа с регулируемым крутящим моментом так, чтобы крутящий момент не превышал 35 Н·м для болтов с диаметром, меньшим или равным 20 мм и 45 Н·м для болтов диаметром более 20 мм.

По требованию заказчика это испытание может быть заменено проверкой поля допуска резьбы, указанного в заказе (п. 3.7.2).

## 4.1.4. Обработка результатов испытаний

Испытаниям должны подвергаться изделия, отобранные из партии гаек и болтов, изготовленных в соответствии с настоящим международным стандартом.

План статистического выборочного контроля должен быть предметом согласования между заказчиком и изготовителем.

При согласовании должны учитываться риск, приемочный уровень дефектности, объемы партии и выборки.

Если такого соглашения нет, то отбор проб должен проводиться в соответствии с планом выборочного контроля Вальда или, если это возможно, согласно ИСО 2859 и ГОСТ 17769—83. Два плана приемочного контроля имеют практически одни и те же рабочие характеристики, но последовательный план является более экономичным.

Риск при использовании диаграмм Вальда (черт. 1, 2) определяется следующим образом:

а) для партий, включающих от 500 до 2000 изделий:

1) 10 % — вероятность браковки партии, содержащей 20 % дефектных изделий;

2) 10 % — вероятность приемки партии, содержащей 30 % дефектных изделий;

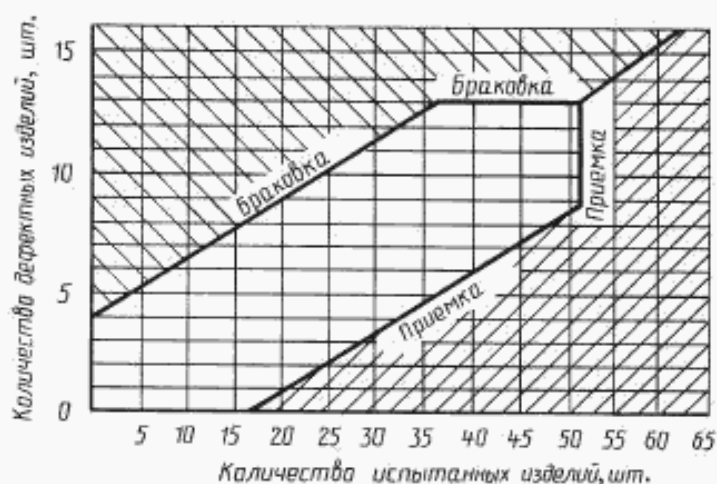
б) для партий, включающих от 2001 до 100000 изделий:

1) 10 % — вероятность браковки партии, содержащей 10 % дефектных изделий;

2) 10 % — вероятность приемки партии, содержащей 20 % дефектных изделий.

## ДИАГРАММЫ ВАЛЬДА

Для партий, содержащих от 500 до 2000 изделий



Черт. 1

Испытание завершается, когда репрезентативная точка, отражающая протекание испытаний, попадает на диаграмме в зону приемки или в зону браковки.

## 4.2. Контроль размеров

## 4.2.1. Характер контрольных проверок

При систематическом контроле размеров проверяются следующие размеры:

диаметр стержня на участке без резьбы;

длина стержня;

размеры граней головки болта;

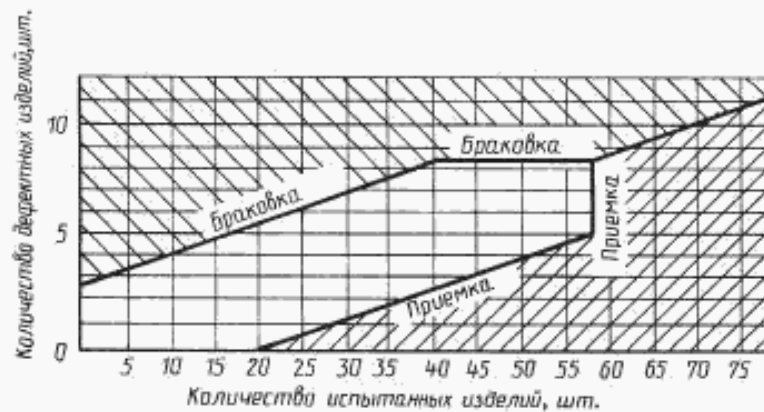
размеры граней гайки;

высота головки болта и высота гайки;

резьба (по требованию и при замене испытания на завинчивание 4.1.3.1).

Другие размеры, указанные на чертежах, приложенных к предложению о заявке, могут быть предметом контроля со стороны заказчика в любое время, но они не подвергаются систематической проверке, оговоренной в п. 4.2.3.

Для партий, содержащих от 2000 до 100000 изделий



Черт. 2

#### 4.2.2. Метод сортировки

Отобранные изделия должны быть распределены на партии с одинаковыми характеристиками. Отобранные пробы должны быть репрезентативными для представленных партий изделий. Объем партии не должен быть меньше 500 изделий, но не должен превышать 20000 изделий в случае болтов для стыковых накладок, а для стяжных болтов не менее 2000 изделий и не более 100000 изделий.

Заказчик имеет право при проверке разбивать партии или группировать их.

Отобранные изделия должны маркироваться заказчиком и эта маркировка должна сохраняться до окончания приемочных испытаний.

#### 4.2.3. Обработка результатов проверки

Если по крайней мере один из проверяемых размеров любой гайки или болта выходит за пределы допусков или чистота поверхности гайки и болта не удовлетворяет требованиям п. 3.5, такие болты и гайки считаются дефектной выборкой.

Контрольные проверки размеров должны производиться на изделиях, отобранных из партий гаек и болтов.

План статистического выборочного контроля должен быть предметом согласования между заказчиком и изготовителем. При согласовании должны учитываться риск, приемочный уровень дефектности и объем выборки.

Если такого соглашения нет, то план статистического выборочного контроля должен соответствовать диаграмме Вальда ИСО 2859 или ГОСТ 17769—83. Два плана приемочного контроля имеют практически одни и те же рабочие характеристики, но последовательный план является более экономичным.

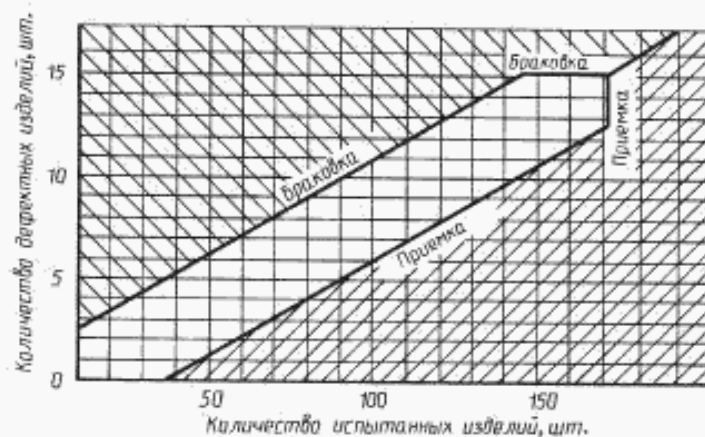
Риск при использовании диаграмм Вальда (черт. 3, 4) определяется следующим образом:

5 % — вероятность браковки партии, содержащей 5 % дефектных изделий;

5 % — вероятность приемки партии, содержащей 15 % дефектных изделий.

Контрольная проверка завершается, когда репрезентативная точка, отражающая протекание испытаний, попадает на диаграмме в зону приемки или в зону браковки.

Последовательные планы выборочного контроля — метод Вальда



Черт. 3



В случае браковки изготовитель имеет право отбора изделий из отбракованной партии и подготовить новую партию для приемочных испытаний.

В процессе повторного испытания проверка должна производиться в соответствии с последовательным планом выборочного контроля (черт. 4), обеспечивая заказчику меньшую степень риска.

При условиях, указанных в п. 4.2.4, заказчик имеет право отказаться от контрольной проверки размеров.

4.2.4. Вариант проверки размеров в изделиях, отобранных из партии: Контрольная карта

Если изготовитель использует систему долговременных контрольных карт, одобренную заказчиком, то последний может проводить контроль изделий, отобранных из партий по его желанию. Результаты, занесенные в контрольные карты, затем считаются результатами контрольной проверки.

Согласованию подлежат следующие основные положения, характеризующие систему контрольных карт: стадии производственного процесса, на которых производится контроль;

объем выборки и частота;

пределы контроля;

количество деталей, выходящее за установленные пределы, допустимое в течение заданного временного интервала.

Контрольные карты должны быть доступны заказчику, который в любое время может проверить правильность применения системы, для этого он может выбирать любой метод.

Контрольные карты должны содержать все данные, позволяющие четко идентифицировать изготавливаемые товары. Они должны храниться у изготовителя по меньшей мере до 31 декабря года, следующего за тем, который указан на изделии.

#### 5. Данные, которые должен представить заказчик

Внимание пользователей данной частью стандарта обращается на то, что предложение о заявке должно сопровождаться определением условий применения в дополнение к документам, необходимым при составлении договора. Особенно это касается тех условий, в которых рассматривается применение требований настоящего стандарта.

#### 6. Упаковка

В заказе должен быть указан вид упаковки, требуемый для поставляемых товаров.

**ПРИЛОЖЕНИЕ. (Введено дополнительно, Изм. № 3).**

Редактор *М.И. Максимова*  
Технический редактор *В.И. Прусакова*  
Корректор *Е.Д. Дульнева*  
Компьютерная верстка *И.А. Налейкиной*

Сдано в набор 25.01.2006. Подписано в печать 08.02.2006. Формат 60 × 84 <sup>1</sup>/<sub>8</sub>. Бумага офсетная. Гарнитура Таймс.  
Печать офсетная. Усл. печ. л. 0,93. Уч.-изд. л. 0,80. Тираж 69 экз. Зак. 85. С 2433.

ФГУП «Стандартинформ», 123995 Москва, Гранатный пер., 4.  
www.gostinfo.ru info@gostinfo.ru

Набрано во ФГУП «Стандартинформ» на ПЭВМ

Отпечатано в филиале ФГУП «Стандартинформ» — тип. «Московский печатник», 105062 Москва, Лялин пер., 6